

VELFAC In - Installation of an inward opening element

VELFAC In - Indbygning af indadgående vindue/dør

VELFAC In - Montering av inåtgående fönster/dörr

VELFAC In - Montage von einwärts öffnenden Fenstern/Türen

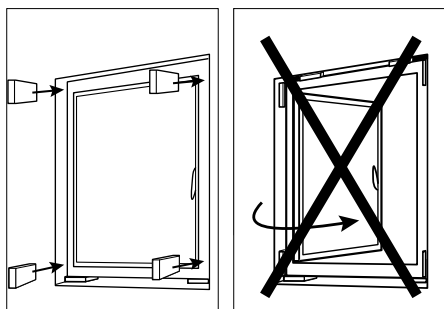
VELFAC®

► **Before installation:** Please follow the general instruction of preparation for installation on p. 8-9.

► **Før montage:** Følg venligst de generelle regler for klargøring til montage på s. 8-9.

► **Före montering:** Följ de allmänna reglerna för förberedelse av montering på s. 8-9.

□ **Vor der Montage:** Bitte befolgen Sie die allgemeinen Regeln hinsichtlich der Vorbereitung der Montage auf S. 8-9.

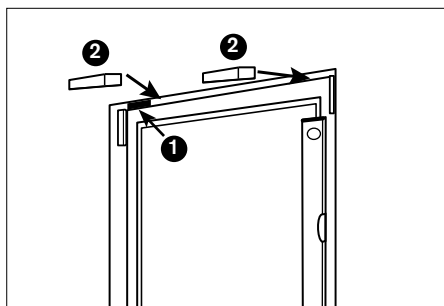


► **Do not open the window / door sash:** When only provisionally fixed with packers the window may not be opened. Before final fixing the frame may need adjustment.

► **Åbn IKKE rammen:** Når vinduet/døren kun er midlertidigt sat fast med kiler, må det ikke åbnes. Inden endelig fastgørelse skal karmen evt. tilpasses rammen.

► **Öppna INTE bågen:** När fönstret/dörren endast sätts tillfällig fast med kilar, får de inte öppnas. Innan slutgiltig fästning ska karmen ev. anpassas till ramen.

□ **Flügel NICHT öffnen:** Öffnen Sie das Fenster/die Tür nicht, wenn es/sie nur vorläufig mit Keilen befestigt ist. Passen Sie vor der endgültigen Befestigung evtl. den Flügel an.

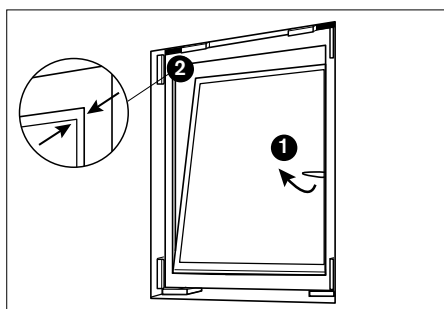


► **Support packers:** Insert fixing shims / packers at the top of the frame on the hinge side close to the corner (1). Place a wedge / air wedge on the top of the frame close to the corner in readiness for fixing the frame plumb and level (2).

► **Skrue-understøtning og fixering:** Skruue-understøtningsskloids kiles ind øverst i hængselsside ved hjørne (1). Kiler eller montagepuder isættes på overkarm tæt ved hjørnerne for fixering af karmen i lod og vatter (2).

► **Skruvstöd och fixering:** Skruvstödsklots placeras överst i gångjärnets sida, vid hörnen (1). Kilar eller monteringsputs sätts fast på överkarmen nära hörnen för fixering av karmen lodrätt och vågrätt (2).

□ **Schraubenunterstützung und- fixierung:** Schlagen Sie die Klötze zum Stützen von Schrauben ganz oben auf Scharnierseite bei der Ecke (1) ein. Setzen Sie die Keile oder Montagekissen dicht an den Ecken am Oberrahmen ein, um den Rahmen waagrecht und im Lot zu fixieren (2).



► **Pre-fixing Check Tilt Function:** With the frame securely held in the opening, carefully test the tilt function by turning the handle to the horizontal position (1).

N.B. The frame must be secure within the opening.

When closing the window ensure that the sash rebate initially closes against the frame at the top corner opposite the handle. This is important for optimal use (2).

► **Kontrol før fastgørelse:** Når elementet er solidt fikseret skal kip-funktionen testes ved at dreje håndtaget til vandret position og afprøve funktionen (1). Ved lukning er det vigtigt, at tætningen på rammen rører karmen i øverste hjørne modsat håndtag først (2).

► **Kontroll för fastsättning:** När elementet är solidt fixerat ska kipp-funktionen testas genom att handtaget vrids till vågrät position och funktionen testas (1). Vid stängning är det viktigt att tätningen på bågen rör karmens motsatta handtags översta hörn först (2).

□ **Kontrolle vor der Befestigung:** Wenn das Element solid fixiert ist, muss die Kippfunktion durch Drehen des Handgriffs in waagerechte Position und Kippen des Fensters getestet werden. Beim Schließen ist es wichtig, dass die Dichtung des Flügels zuerst am Rahmen in der oberen Ecke entgegengesetzt zum Griff greift (2).

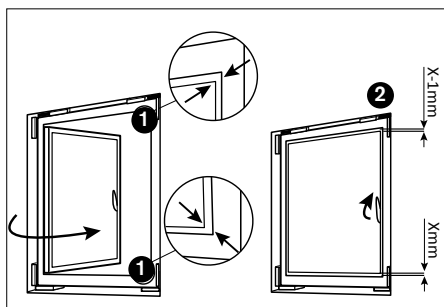
VELFAC In - Installation of an inward opening element

VELFAC In - Indbygning af indadgående vindue/dør

VELFAC In - Montering av inåtgående fönster/dörr

VELFAC In - Montage von einwärts öffnenden Fenstern/Türen

VELFAC®



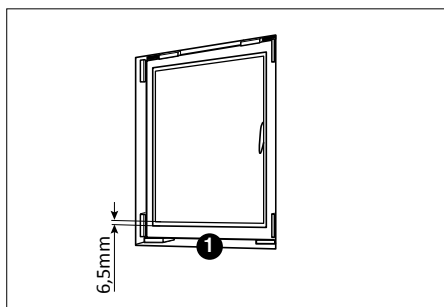
■ With the frame securely held in the opening, carefully test the turn function by turning the handle to the vertical position. When closing the window ensure that the sash rebate closes against the frame at the top and bottom corner at the same time (1). N.B. The frame must be secure within the opening.

At the top of the window / door the gap between the sash and the frame should be 1mm less than the gap between the sash and the frame at the bottom. This is important for optimal use (2).

■ I den sidehængte funktion skal vinduet have anslag i top og bund på samme tid (1). Der skal være 1mm mindre luft mellem rammen og karmen i toppen af grebssiden i forhold til bunden af grebssiden (2).

■ I funktionen för sidgångjärn, ska fönstret få anslag både upptill och nedtill samtidigt (1). Det ska finnas 1mm mindre luft mellan bågen och karmen i toppen av handtagssidan i förhållande till botten av handtagssidan (2).

□ Bei seichtlicher Einhängung muss das Fenster gleichzeitig oben und unten am Rahmen anschlagen (1). Der Luftspalt oben auf der Griffseite muss zwischen Flügel und Rahmen 1mm weniger als unten auf der Griffseite betragen (2).

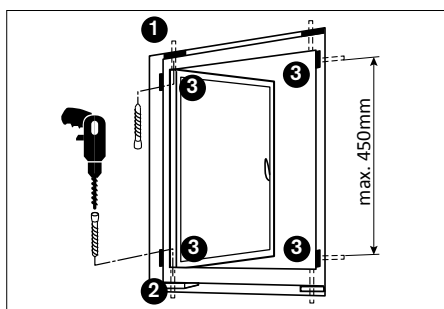


■ When the window is closed make sure there is a gap of at least 6.5mm between the sash and the frame at the bottom (1). Make adjustments if necessary.

■ Kontrollér, at der er mindst 6,5mm afstand mellem rammen og bundkarmen (1). Juster evt. karmen vha. kilerne og kontrollér igen.

■ Kontrollera att det finns minst 6,5mm avstånd mellan bågen och bottenkarmen (1). Justera ev. karmen med kilarna och kontrollera igen.

□ Kontrollieren, dass zwischen Flügel und Unterrahmen ein Abstand von mind. 6,5mm gewährleistet ist (1). Rahmen ggf. mittels Keilen anpassen und erneut kontrollieren.



■ **Final fixing:** Install the screw no. 1 in the top frame on the hinge side as close to the side frame as possible. If this is not possible because of the brickwork, the screw must be installed in the side frame as high to the top as possible (1). Screw no. 2 is installed in the bottom frame directly below screw no. 1 (2). Fix the unit according to the current provisions as described below. Make sure that there is equal space all around the unit (3).

■ **Fastgørelse:** Skruer 1 monteres i overkarm i hængselssiden, så tæt mod sidekarm som muligt. Hvis det ikke er muligt pga. murhullet, monteres skruen i sidekarmen så højt mod toppen som muligt (1). Skruer 2 monteres i bundkarmen, direkte under skruer 1 (2). Øvrige skruer - se mere herunder. Sørg for, at der fortsat er ensartet luft hele vejen omkring elementet (3).

■ **Fastsättning:** Skruv 1 monteras i överkarmen på gångjärnssidan, så nära sidekarmen som möjligt. Om detta inte är möjligt på grund av väggålet, så monteras skruven i sidkarmen men så nära överdelen som möjligt (1). Skruv 2 monteras i bottenkarmen, direkt under skruv 1 (2). Övriga skruvar - se mer information nedan. Se till att det finns jämnt med luft runt hela elementet (3).

□ **Befestigung:** Schraube 1 wird im Oberrahmen auf Scharnierseite und so dicht am Seitenrahmen wie möglich montiert. Falls dies aufgrund der Maueröffnung nicht möglich sein sollte, wird die Schraube im Seitenrahmen und so hoch wie möglich montiert (1). Schraube 2 wird im Unterrahmen direkt unter Schraube 1 montiert (2). Übrige Schrauben: siehe untenstehende Informationen. Sorgen Sie dafür, dass ein gleichmäßiger Spalt rund um das Element (3) gewahrt wird.

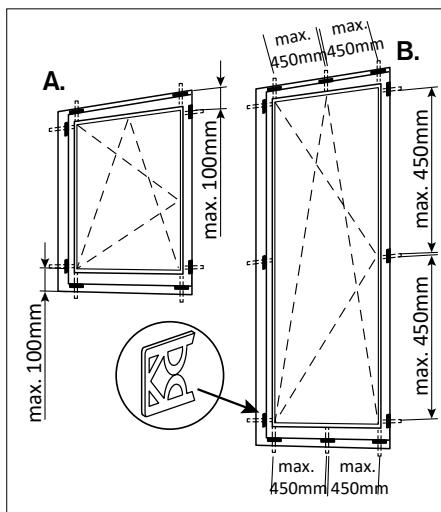
▶ VELFAC In - Installation of an inward opening element

▶ VELFAC In - Indbygning af indadgående vindue/dør

▶ VELFAC In - Montering av inåtgående fönster/dörr

▶ VELFAC In - Montage von einwärts öffnenden Fenstern/Türen

VELFAC®



▶ **Support (A) and Final fixing (B) for VELFAC In:**

(A.) The hinge side should always be supported and fixed at maximum 100mm from top and bottom of the element.

(B.) The distance between fixing points may not exceed 450mm.

All fixing points must be adequately supported using appropriate packers.

Thresholds must be adequately supported in the entire width (per max. 200mm).

To increase burglary resistance, place an adequate packer behind each striking plate.

▶ **Opklodsning (A) og endelig fastgørelse (B) af VELFAC In:**

(A.) Der skal altid opklodsnes og fastgøres max. 100mm fra top og bund i hængselside.

(B.) Der må max. være 450mm mellem hver fastgørelse i over- og sidekarme.

Alle fastgørelsespunkter skal understøttes af en klods.

Dørbundstykker skal understøttes i hele dørens bredde (pr. max. 200mm).

For øget indbrudssikkerhed skal der foretages opklodsning ved hvert slutblik.

▶ **Opklodsning (A) och slutlig fästning (B) av VELFAC In:**

(A.) De ska alltid uppklotsas och fästas max. 100mm från toppen och botten i gångjärnssidan.

(B.) Det får max. finnas 450mm mellan varje fästning i över- och sidokarmar.

Alla fästpunkter ska stödjas av en klots.

Trösklar ska stödja i hela dörens bredd (pr. max. 200mm).

För ökad inbrottsäkerhet ska det utföras uppklotsning vid varje låsbleck.

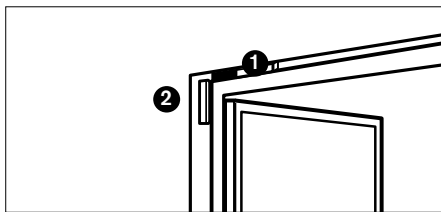
□ **Aufbocken (A) und endgültige Befestigen (B) von VELFAC In:**

(A.) Es muss stets im Abstand von max. 100 mm von der Spitze zum Boden auf Scharnierseite aufgebockt werden.

(B.) Der Abstand zwischen der Befestigung am Ober- und Seitenrahmen darf max. 450 mm betragen.

Alle Befestigungspunkte sind mit Klötzen zu unterstützen.

Türschwelle sind entlang der gesamten Türbreite (pr. max. 200 mm) zu unterstützen. Um erhöhten Einbruchsschutz zu gewährleisten, sollten an jedem Schließblech Aufbockungen vorgenommen werden.



▶ **Explanation for Blocking-up and fixing:**

(1) = Screw support block.

(2) = Wedges or air wedges.

▶ **Signaturforklaring for Opklodsning og fastgørelse:**

(1) = Skruue-understøtningsklods.

(2) = Kile / montagepude.

▶ **Teckenförklaring för uppklotsning och fästning:**

(1) = Skruv-stödklots.

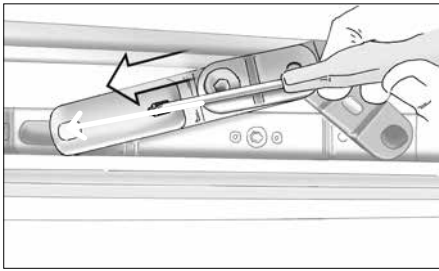
(2) = Kil / monteringsputs.

□ **Zeichenerklärung für Aufbockung und Befestigung:**

(1) = Schraubenstützklotz.

(2) = Keil/Montagekissen.

- ▶ VELFAC In - Dismounting the opening sash
- ▶ VELFAC In - Afmontering af gående ramme
- ▶ VELFAC In - Demontering av gående båg
- ▶ VELFAC In - Demontage des Öffnungsflügels

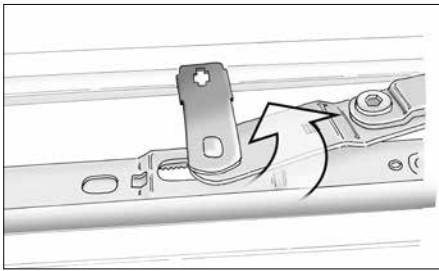


▶ **Dismounting:** Open the window/door to the tilt position. Click off the top scissor fitting: use a screw driver to lift the fitting and release it by pushing it 50mm in direction of the closing side.

▶ **Afmontering:** Åbn vinduet/døren i kip. Klik top-saksebeslaget af: løft det op med en skruetrækker og skub det 5mm i retning af lukkesiden.

▶ **Demonerung:** Öppna fönstret/dörren i kipp-position. Klicka av det övre saxbeslaget: lyft upp det med en skruvmejsel och flytta det 5mm i riktning mot stängningssidan.

□ **Demontage:** Fenster/Tür kippen. Oberen Scherenbeschlag abkneifen: Mit Schraubenzieher anheben und 5 mm in Richtung der Schließseite schieben.

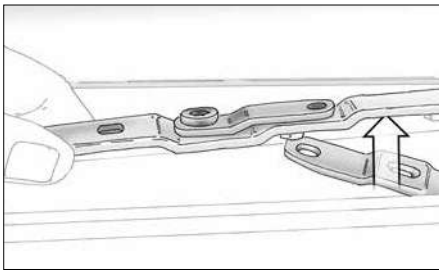


▶ Turn the catch on the scissor fitting.

▶ Drej låsepalen på saksebeslaget.

▶ Vrid låshaken på saxbeslaget.

□ Fensterpresser am Scherenbeschlag drehen.

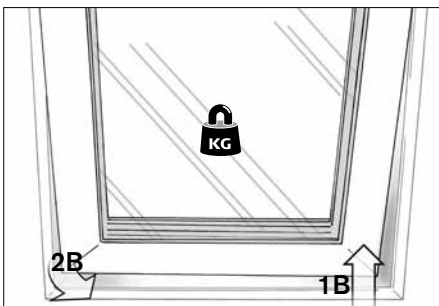


▶ Lift away the scissor fitting to disconnect sash and frame. **N.B.** When you free the sash mounting, the sash may fall out.

▶ Løft beslaget fri. **OBS:** Når rammeophænget frigøres, kan rammen falde ned!

▶ Lyft loss beslaget. **OBS:** När båg-gångjärnen frigörs, kan bågen falla ner!

□ Beschlag lösen. **Hinweis:** Wenn die Flügelaufhängung gelöst wird, kann der Flügel herausfallen!

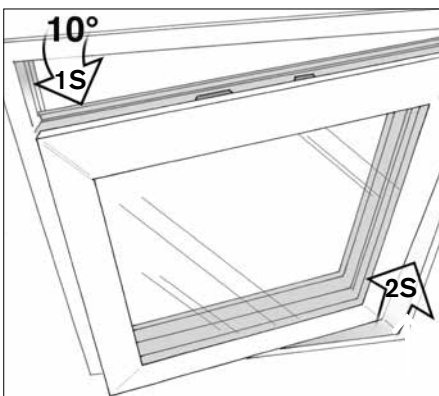
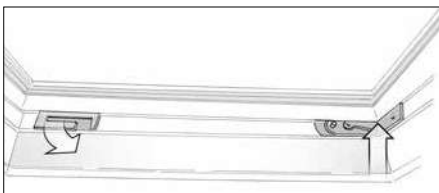


▶ **Bottomung:** Now free the sash: Lift off the sash in the hinge side (1B). Then turn the window inwards till the sash is free (2B).

▶ **Bundhængt:** Afmonter nu rammen: Løft rammen fri af bundhængslet i hængselsiden (1B). Drej så rammen indad til den er fri (2B).

▶ **Bottenhängt:** Demontera nu bågen: Lyft av bågen från de nedre gångjärnen i gångjärnssidan (1B). Vrid sedan bågen inåt tills den är fri (2B).

□ **Unten eingehängt:** Demontieren Sie nun den Flügel: Flügel vom unteren Scharnier auf Scharnierseite lösen (1B). Flügel nach innen drehen, bis er freisteht (2B).



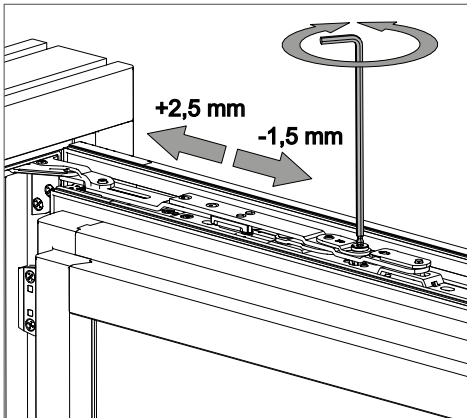
▶ **Sidehung:** Now free the sash: Turn the window approx. 10° inwards (1S) and lift off the sash in the hinge side (2S).

▶ **Sidehængt:** Afmonter nu rammen: Åbn rammen sidehængt til ca. 10° (1S), og løft rammen fri af bundhængslet i hængselsiden (2S).

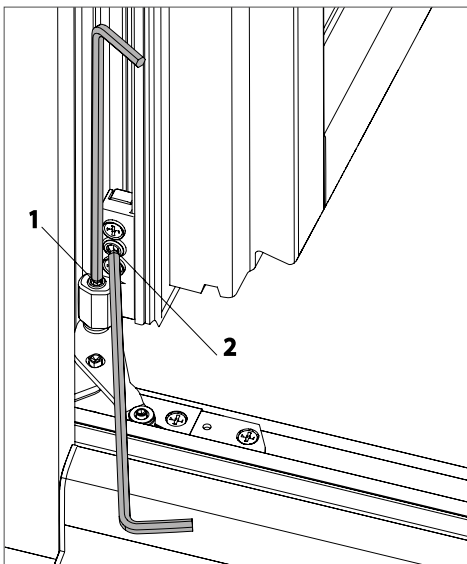
▶ **Sidhängt:** Demontera nu bågen: Öppna bågens sidgångjärn till ca. 10° (1S), och lyft av bågen från bottengångjärnet i gångjärnssidan (2S).

□ **Seitlich eingehängt:** Demontieren Sie nun den Flügel: Seitlich eingehängten Flügel etwa. 10° (1S) öffnen und vom unteren Scharnier auf Scharnierseite lösen (2S).

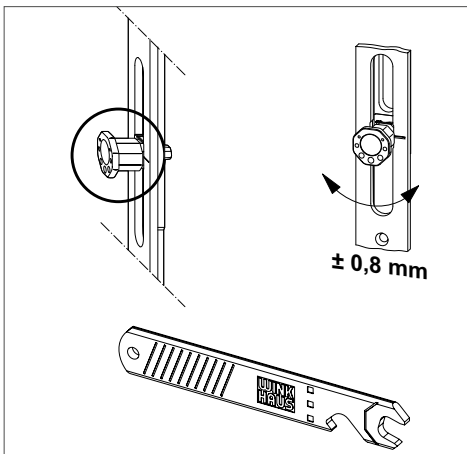
- ▶ VELFAC In - Adjustments, if any
- ▣ VELFAC In - Justeringsmuligheder
- ▣ VELFAC In - Justeringsmöjligheter
- ▣ VELFAC In - Justierungsmöglichkeiten



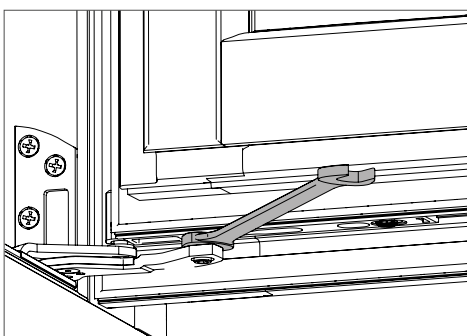
- ▶ **Adjustment at the top.** Sideways adjustment of sash (+2.5mm/-1.5mm).
- ▣ **Justering foroven.** Sideværtsjustering af ramme (+2,5mm/-1,5mm).
- ▣ **Justering längst upp.** Sidledsjustering av båge (+2,5mm/-1,5mm).
- ▣ **Anpassung oben.** Passen Sie den Flügel seitwärts an (+2,5mm/-1,5mm).



- ▶ **Adjustment at bottom.** (1) Vertical adjustment of sash (+2.0mm/-1.5mm)
(2) Sideways adjustment of sash (+2.5mm/-1.5mm)
- ▣ **Justering forneden.** (1) Højdejustering af ramme (+2,0mm/-1,5mm).
(2) Sideværtsjustering af ramme (+2,5mm/-1,5mm).
- ▣ **Justering längst ner.** (1) Höjdjustering av båge (+2,0mm/-1,5mm)
(2) Sidledsjustering av båge (+2,5mm/-1,5mm)
- ▣ **Anpassung unten.** 1. Anpassung der Höhe des Flügels an (+2,0 mm/-1,5 mm).
2. Seitliche Anpassung des Flügels (+2,5 mm/-1,5 mm).



- ▶ **Adjustment of closing pressure.** Turn the locking mechanism at the top (+/- 0.8mm)...
- ▣ **Justering af lukketryk.** Drej paskvilkolve foroven (+/- 0,8mm)...
- ▣ **Justering av stängningstryck.** Vrid spanjolettcolvarna längst upp (+/- 0,8mm)
- ▣ **Anpassung des Schließdrucks:** Drehen Sie oben am Paskvilkolben (+/-0,8 mm)...



- ▶ ... and at the bottom (+/- 0.8mm)
- ▣ ... og forneden (+/- 0,8mm)
- ▣ ... och längst ner (+/- 0,8mm).
- ▣ ... und dann unten (+/-0,8 mm).